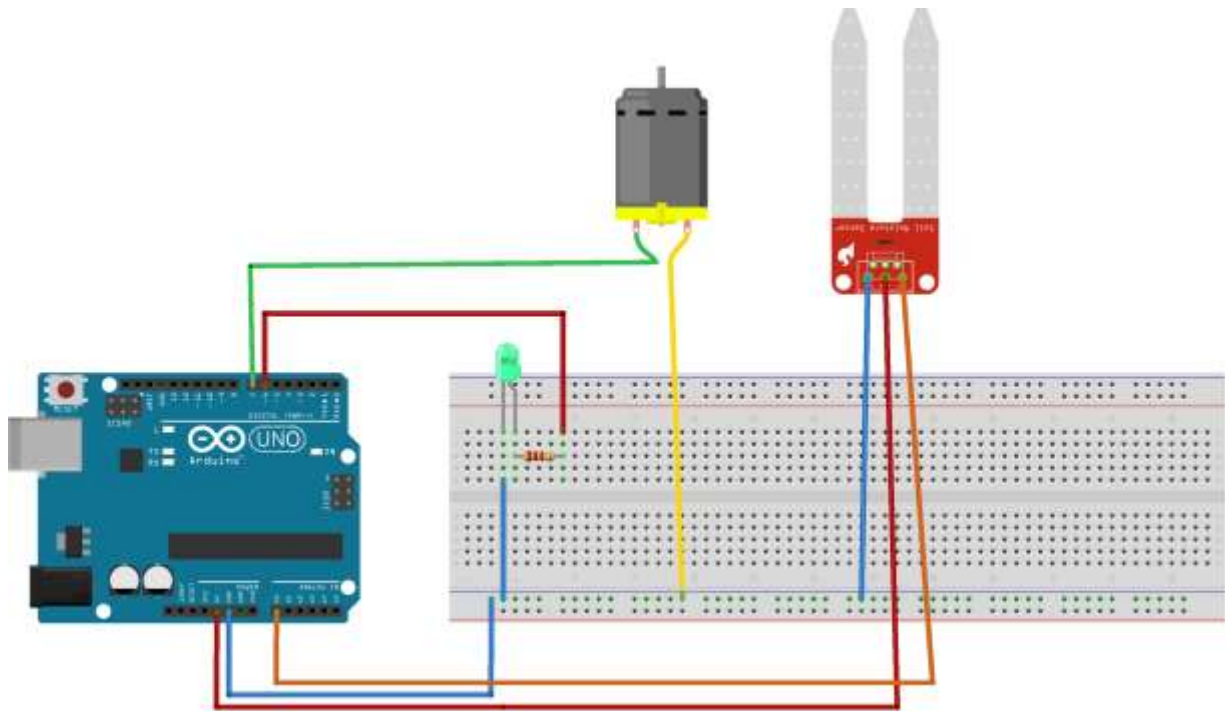


PRÜFUNGSVORBEREITENDE AUFGABE 5

Konstruiere ein Modell einer **Gießanlage**.

(Feuchtigkeitssensor, grüne LED, Motor für Wasserpumpe.)



fritzing

